

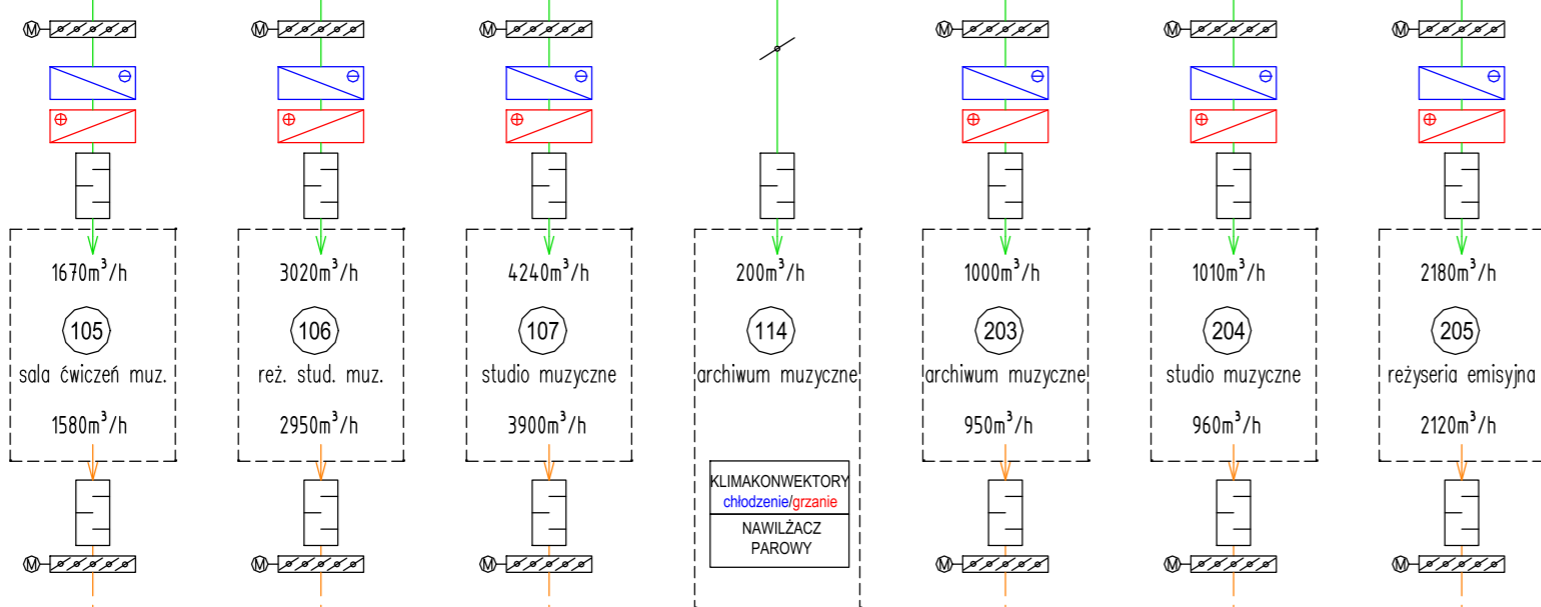
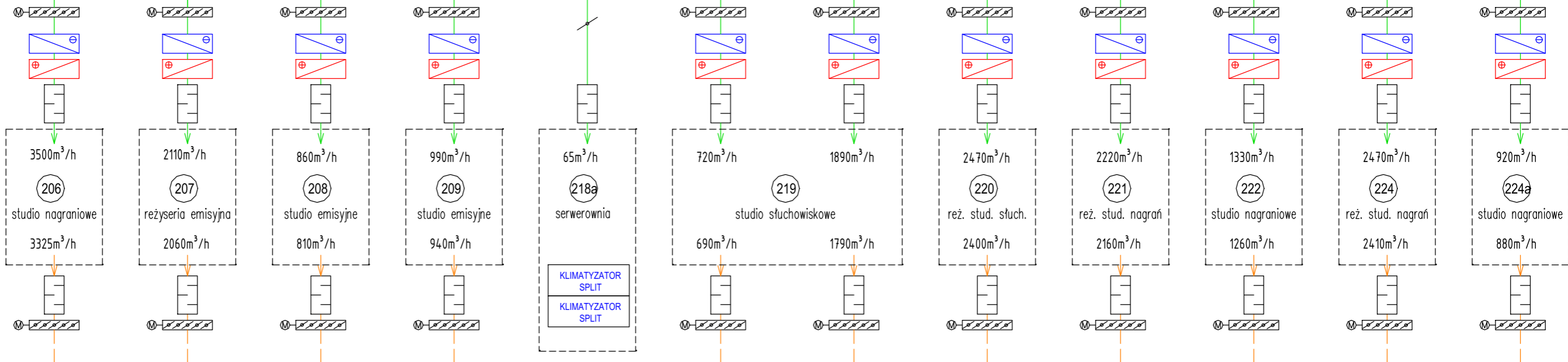
31185m<sup>3</sup>/h

32860m<sup>3</sup>/h

recyrkulacja 90% (0-90%)

lato : 35°C/50%  
zima : -20°C/100%

WODA  
STACJA ZMIĘKCZANIA  
NAWILŻACZ 40kg/h



temat opracowania		
MODERNIZACJA INSTALACJI KLIMATYZACJI		
inwestor		
POLSKIE RADIO REGIONALNA ROZGŁOŚNIA "RADIO OPOLE" ul. Strzelców Bytomskich 8 , 45-085 Opole		
temat rysunku	skala	faza
SCHEMAT BLOKOWY WENTYLACJI	1:--	KONCEPCJA
	data	nr rys.
	09.2020	K-01